

Fregadero Skin 530

fregaderos

Código: 4453 040



CARACTERÍSTICAS

UNA SUPERFICIE DE ACERO SIN COSTURAS

El desagüe y el rebosadero están moldeados en el fregadero. Por lo tanto, el producto está formado por una sola superficie de acero sin fisuras ni intersticios. Una gran ventaja en términos de higiene.

CUBETA PROFUNDA

Fregaderos que alcanzan una profundidad importante, más de 20 cm, gracias a la tecnología de producción avanzada, que ofrecen gran capacidad y practicidad en todas las operaciones de lavado.

FREGADEROS DE ESPESOR

Acero 1 mm de espesor. Un espesor importante que garantiza máxima robustez para los fregaderos que no conocen las señales del envejecimiento.

REBOSADERO PERIMETRAL

El rebosadero es una seguridad siempre presente en los fregaderos Foster que impide el desbordamiento del agua de la cubeta en caso de olvido. La solución del desagüe perimetral mejora la estética gracias a la forma cuadrada y esencial.

SISTEMA DE AHORRO ESPACIO

Desagüe y sifón están diseñados para dejar el mayor espacio posible en la zona inferior del fregadero, hoy cada vez más útil con los sistemas de reciclaje.

CUBETA DE RADIO ESTRECHO

Cubetas de formas cuadradas con un diseño moderno y una mayor capacidad. Para una estética minimalista conjugada con la máxima comodidad.

DESAGÜE SPACE

Gracias al tapón en acero inoxidable da al desagüe un aspecto minimalista. Space también tiene un espacio limitado y permite un óptimo uso del compartimiento inferior del fregadero.

DETALLES

Borde Instalación Enrasado | FTS

Material Acero inoxidable AISI 304

Texture Foster cepillado

Base 60 cm

Dimensiones 570x440 mm

Dotaciones estándar Soportes de fijación, junta, desagüe, rebosadero y sifón, Caja de embalaje

Orificios Monomando Ningún orificio de serie

Hueco de encastre Ver hoja de datos técnicos

Escurreidor No

Anchura 57 cm

Medida de la cubeta 530x400mm

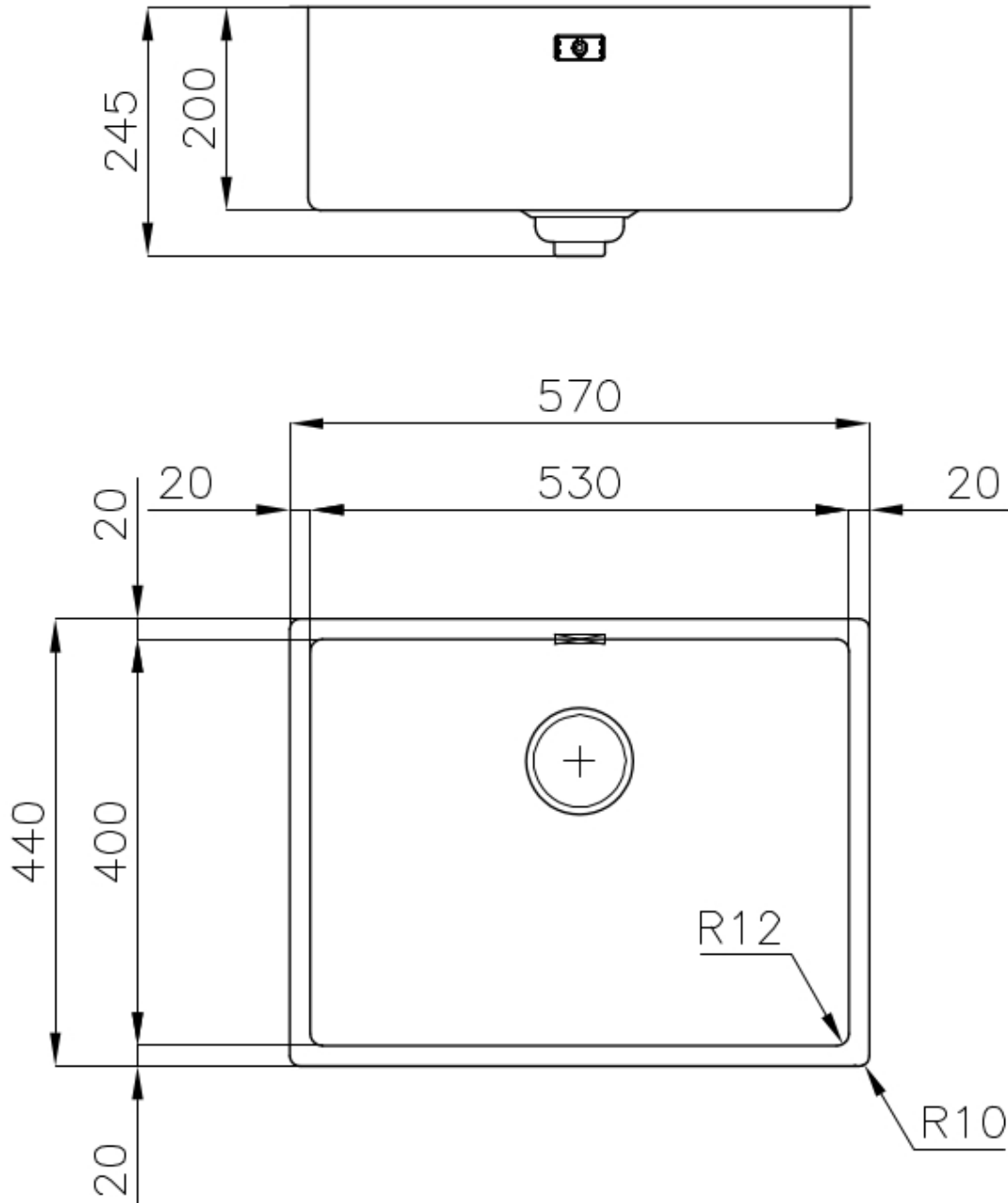
Número de cubetas 1 cubeta

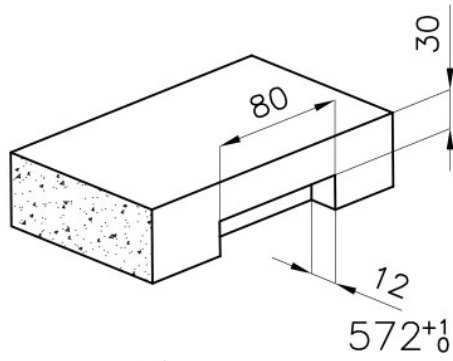
Desagüe Desagüe SPACE 3.5 "

Notas:

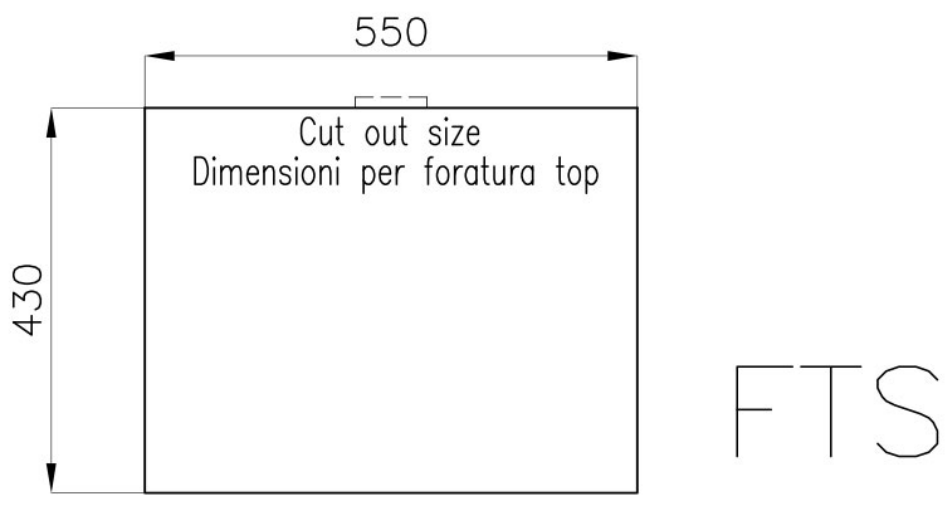
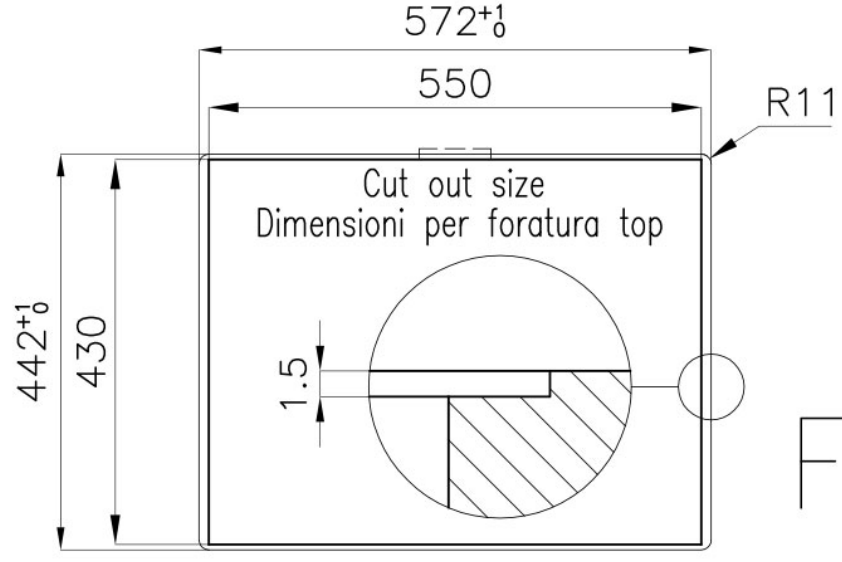
Dado que el producto está formado por una única superficie de acero sin juntas ni intersticios, no se permite el uso de trituradores de basura y accesorios de residuos con control automático.

DIBUJOS TÉCNICOS





intaglio per il troppo-pieno
solo con top > 30 mm
recess for housing the over-flow
only for top > 30 mm



GALERÍA



ACCESORIOS OPCIONALES



Cesta blanca de acero inoxidable
8611 000



Tabla de corte de cristal
8631 300



Tabla de corte Twin de madera Iroko con escurre pasta en acero inoxidable
8644 044



Tabla de corte Twin in HDPE
8644 101



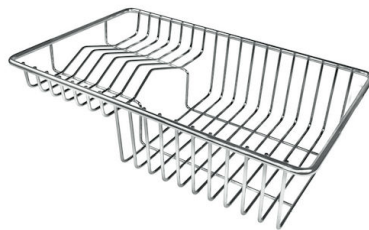
Cubeta blanca
8153 100



Kit rallador con soporte para anillo y bandeja de recogida de alimentos
8159 101
* sólo en combinación con el accesorio 8644 101



Bandeja perforada inox
8151 000
* sólo en combinación con el accesorio 8644 101



Cesta portaplatos inox
8100 303
* sólo en combinación con el accesorio 8644 101



Cesta portaplatos inox
8100 201

MARIDAJE RECOMENDADO



Monomando Skin
8424 100



VELA PLUS satinado
8497 120